

第11回

太白台杯・SPORTS DEPO CUP
少年サッカー大会



主催 太白台FCスポーツ少年団

協賛 SPORTS DEPO

後援 北國新聞社

日程 平成28年8月27日(土)～8月28日(日)

会場 津幡町運動公園陸上競技場 (U-12)
津幡町運動公園多目的競技場 (U-11)
津幡町運動公園ソフトボール場 (U-10)
津幡町立萩野台小学校 (U-8)

第11回太白台杯・SPORTS DEPO CUP少年サッカー大会 大会要項

1. 主催 太白台FCスポーツ少年団
2. 協賛 SPORTS DEPO
3. 後援 北國新聞社
4. 日程 U-12、U-11、U-10
平成28年8月27日(土)～8月28日(日)

U-8
平成28年8月28日(日)
5. 会場 津幡町運動公園陸上競技場 (U-12)
津幡町運動公園多目的競技場 (U-11)
津幡町運動公園ソフトボール場 (U-10)
萩野台小学校グラウンド (U-8)
6. 試合内容 U-12 24チーム U-11 24チーム
U-10 12チーム U-8 12チーム のそれぞれで、
予選リーグおよびトーナメントを行い、順位を決定する。

7. 試合方法

(1) U-12、U-11

① 予選リーグ

A, B, C, D, E, F, G, Hブロックのリーグ戦で行う。

いずれのブロックとも3チームで構成される。

- ※ 予選リーグでは、①勝点の多いチーム(勝ち3点、引き分け1点、負け0点)、②得失点差の多いチーム、③総得点の多いチーム、④当該チームの試合結果、⑤抽選の方法で順位を決定する。

② 順位トーナメント

予選リーグの順位に従い、各ブロックの1位は、太白台杯トーナメント(上位)、2位は、くりから杯トーナメント(中位)、3位は、SPORTS DEPO CUP トーナメント(下位)を実施する。

- ※ トーナメント戦で時間内に勝敗が決しない場合、太白台杯の決勝戦のみ10分間(5分ハーフ)の延長戦を行い、それでも決しない場合は、PK戦で決定する。それ以外は、PK戦で決定する。

- ※ PK戦は以下の通り。

1人で実施。

1人目で勝敗が決定しない場合は、2人目以降をサドンデスとする。

太白台杯、くりから杯の決勝戦のみ、3人で実施。4人目以降をサドンデスとする。

(2) U-10

① 予選リーグ

A, B, C, D ブロックのリーグ戦で行う。

いずれのブロックとも3チームで構成される。

- ※ 予選リーグでは、①勝点の多いチーム（勝ち3点、引き分け1点、負け0点）、②得失点差の多いチーム、③総得点の多いチーム、④当該チームの試合結果、⑤抽選の方法で順位を決定する。

② 順位トーナメント

予選リーグの順位に従い、各ブロックの1、2位は、太白台杯トーナメント（上位）、

3位は、SPORTS DEPO CUP トーナメント（下位）を実施する。

- ※ トーナメント戦で時間内に勝敗が決しない場合、太白台杯の決勝戦のみ10分間（5分ハーフ）の延長戦を行い、それでも決しない場合は、PK戦で決定する。それ以外は、PK戦で決定する。

- ※ PK戦は以下の通り。

1人で実施。

1人目で勝敗が決定しない場合は、2人目以降をサドンデスとする。

太白台杯の決勝戦のみ、3人で実施。4人目以降をサドンデスとする。

(3) U-8

① 予選リーグ

A, B, C ブロックのリーグ戦で行う。

A, B, C ブロックとも4チームで構成される。

- ※ 予選リーグでは、勝点の多いチーム（勝ち3点、引き分け1点、負け0点）、得失点差の多いチーム、総得点の多いチーム、抽選の方法で順位を決定する。

② 順位トーナメント

予選リーグの順位に従い、各ブロックの1位、2位は、太白台杯トーナメント（決勝）と各ブロックの3位、

4位は、SPORTS DEPO CUP トーナメント（下位）を実施する。

- ※ トーナメント戦で時間内に勝敗が決定しない場合、決勝戦（太白台杯）のみ5分間の延長戦を行う。それでも決しない場合は、PK戦で決定する。決勝戦以外は、PK戦のみで決定する。

- ※ PK戦は以下の通り。

キーパーなしでセンターマークより行う。

1人で実施。

1人目で勝敗が決定しない場合は、2人目以降をサドンデスとする。

8. 競技人数 U-12～U-10 8人制、U-8 5人制

9. 試合時間

(1) U-12、U-11、U-10

- ・予選 12-4-12
- ・太白台杯、くりから杯およびSPORTS DEPO CUPのトーナメント戦
12-4-12、PK1人(2人目以降サドンデス)
- ・太白台杯トーナメントの3位決定戦、くりから杯トーナメントの3位決定戦
15-5-15、PK1人(2人目以降サドンデス)
- ・くりから杯トーナメントの決勝戦
15-5-15、PK3人(4人目以降サドンデス)
- ・太白台杯トーナメントの決勝戦
15-5-15、延長10分(5分ハーフ)、PK3人(4人目以降サドンデス)

※試合終了後はグラウンド中央でのあいさつのみとし、相手ベンチへの挨拶はなしとする。

※主審の判断で給水タイムを設けることができる。なお、給水タイムは1分を目安とし、

これを競技時間には含める。給水後は、速やかに試合を開始するよう、審判、指導者の協力をお願いする。

(2) U-8

予選 10分1本

決勝トーナメント 10分1本

10. 交代人員 制限なし。交代した選手が再度出場できる「自由な交代」を適用する。

11. 試合球 4号球 (各試合の試合球は当該チーム持ち寄りとする。)

12. 審判 別紙スケジュールの通り、各チームで行う。

(1) U-12、U-11、U-10

①予選リーグ(U-12~U-10で共通)

1または2人制 (有資格者で審判服着用のこと。スパイクは禁止、原則アップシューズをお願いします。)

②順位トーナメント(U-12~U-10で共通)

3人制 (有資格者で審判服着用のこと。スパイクは禁止、原則アップシューズをお願いします。)

※ U-12については、試合をする当該チームにて、各2人ずつボールパーソンを準備してください。

(スパイク、ヒールは禁止。原則アップシューズをお願いします)

(2) U-8

1人制(審判服の着用は、結構です)

タッチラインを割った場合、スローインで、プレーを再開する。

ゴールラインを割った場合、ゴールキック、コーナーキックで、プレーを再開する。

オフサイドは、適用しない。

ゴールは、キッズゴールを適用する。

キーパーなし。

13. 表彰

(1) U-12~U-11

①太白台杯トーナメント(上位)

優勝 : 賞状、カップ(持ち回り)、トロフィー、盾(2つ)、メダル、賞品

準優勝、3位 : 賞状、トロフィー、メダル、賞品

敢闘賞(4位) : 賞状、盾

②くりから杯トーナメント(中位)

1位~3位 : 賞状、トロフィー、賞品

③SPORTS DEPO CUPトーナメント(下位)

1位~3位 : 賞状、カップ、賞品

最優秀選手(太白台杯優勝チームより1人) : 盾

優秀選手(各チームより1人) : 盾

(2) U-10

①太白台杯トーナメント(上位)

優勝 : 賞状、カップ(持ち回り)、トロフィー、盾(2つ)、メダル、賞品

準優勝、3位 : 賞状、トロフィー、メダル、賞品

敢闘賞(4位) : 賞状、盾

②SPORTS DEPO CUPトーナメント(下位)

1位~3位 : 賞状、カップ、賞品

最優秀選手(太白台杯優勝チームより1人) : 盾

優秀選手(各チームより1人) : 盾

(3) U-8

①太白台杯トーナメント(上位)

優勝 : 賞状、トロフィー、盾(2つ)、賞品

準優勝、3位 : 賞状、トロフィー、賞品

敢闘賞(4位) : 賞状、盾

②SPORTS DEPO CUPトーナメント(下位)

1位~3位 : 賞状、カップ、賞品

最優秀選手(太白台杯優勝チームより1人) : 盾

優秀選手(各チームより1人) : 盾

14. 参加費 U-12、U-11、U-10 1チーム 10,000円
(27日 受付にて集金)

U-8 1チーム 5,000円
(28日 受付にて集金)

15. 注意事項

- (1) ユニフォームは、各チーム2着用意すること。ピブス可とします。
- (2) 取替えポイントシューズは禁止します。
- (3) U12・U11・U10のコート整備は、毎試合ハーフタイム時に主審・副審のチームで行ってください。
- (4) 競技中における傷害（病気）事故については、応急処置のみとし、その後の処置については、各チームのスポーツ保険によるものとします。
- (5) 各会場での飲み物は水のみとします。
- (6) 駐車場には限りがございますので、U-12、U-8は、各チーム5台までとします。
U-11、U-10は、会場が狭いため、各チーム3台までとします。
許可車両以外の車両は、倶利伽羅塾駐車場を使用してください。
また、駐車の際には、団名を記載したカードを見やすい所に提示してください。
団体名を記載したカードをご提示していない車両につきましてはグラウンド付近での駐車をお断りいたします。
- (7) 駐車場内での事故、盗難等については、一切責任を負いません。
- (8) 各チームの控え場所は、グラウンドの外（テント或いはスタンドなど）となります。
なお、テントは各チームでご持参ください。テントの設置においては、強風時に飛ばされないよう十分気をつけてください（設置場所について不明な場合は、本部にお問い合わせ下さい）。
- (9) 各チームで出たゴミは、お持ち帰りください。
- (10) 喫煙は所定の場所をお願いします。
- (11) 応援の際は、グラウンド外（テントやスタンドなど）をお願いします。ベンチの後での応援は禁止します。
- (12) 雨天決行です。
- (13) 開会式は行いません。各々時間に間に合うようにお願いします。
- (14) 閉会式
 - ①U-12、U-11
DEPO CUPトーナメントの終了後と、太白台杯／くりから杯のトーナメントの終了後に行います。
 - ②U-10・U-8
太白台杯トーナメントの終了後に行います。
※各順位トーナメントの入賞チームは必ず参加してください。
※優秀選手賞は、お帰りの際にお渡ししますので、本部までお越しください。
- (15) アクエリ等の寄贈はご辞退させていただきます。
- (16) その他、不明な点は大会本部までお問合せください。

16. 緊急病院

石川県立中央病院	金沢市鞍月東 2-1	076-237-8211
金沢医科大学病院	河北郡内灘町大学 1-1	076-286-3511
河北中央病院	河北郡津幡町津幡口 51-2	076-289-2117
二宮内科医院(内科・小児科)	河北郡津幡町潟端ト 70-8	076-288-3188 (28日当番医)

17. 参加チーム

U-12

輪島サッカークラブジュニア
押水フットボールクラブジュニオール
志賀町サッカースポーツ少年団
萩野台FC
アカシアサッカースポーツ少年団
大徳サッカースポーツ少年団
押野F. C
菊川FCJr
中村わかばとサッカースポーツ少年団A
中村わかばとサッカースポーツ少年団B
白山FCボーイズ
旭丘フットボールクラブ
FC笠間
松任中央サッカースポーツ少年団
川北FCジュニア
パテオフットボールクラブ
額サッカースポーツ少年団
石動サッカースポーツ少年団(富山)
FC. CAMPIONE(富山)
吉川FC(福井)
太秦サッカー少年団ブルー(京都)
太秦サッカー少年団ホワイト(京都)
東舞鶴FCスポーツ少年団(京都)
太白台FCスポーツ少年団

U-11

FC七尾ウエスト
七尾サッカー少年団
かしまフットボールクラブ
志賀町サッカースポーツ少年団
森本サッカースポーツ少年団
星稜ジュニアサッカークラブ
大徳サッカースポーツ少年団
FC. TONジュニア
FC・ビバーチェ. ジュニア
エスペリオFC
兼六フットボールクラブ
金沢南ジュニアサッカークラブ
富陽サッカークラブ
蕪城サッカースポーツ少年団
松任中央サッカースポーツ少年団
川北FCジュニア
根上サッカークラブ
F.C Felizスポーツ少年団
菅原少年サッカークラブ
新湊レッドサンダース(富山)
東明FC(富山)
ケンセイFC蟹谷Jr(富山)
市橋スポーツ少年団(岐阜)
太白台FCスポーツ少年団

U-10

フットボールクラブ湖北ジュニア
森本サッカースポーツ少年団
星稜ジュニアサッカークラブ
押野・中村
富陽サッカークラブ
旭丘フットボールクラブ
FC笠間
和気FC
F.C Felizスポーツ少年団
三和キッカーズスポーツ少年団
太白台FCスポーツ少年団A
太白台FCスポーツ少年団B

U-8

FC七尾ウエスト
クラブパレットサッカースクール
森本サッカースポーツ少年団
星稜ジュニアサッカークラブ
アカシアサッカースポーツ少年団
大徳サッカースポーツ少年団
富樫サッカースポーツ少年団
小松北フットボールクラブ
F.C Felizスポーツ少年団
額サッカースポーツ少年団
太白台FCスポーツ少年団A
太白台FCスポーツ少年団B

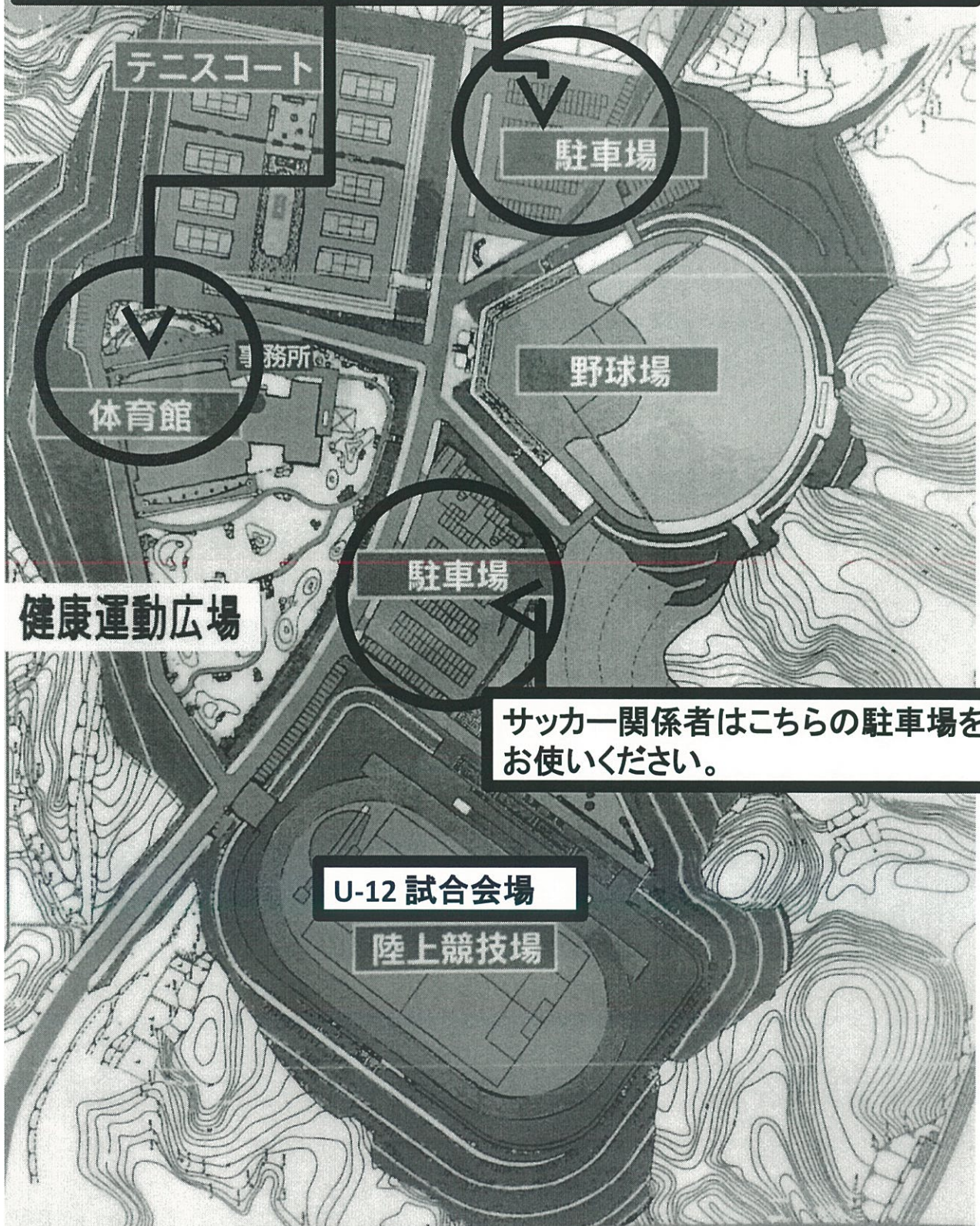
U-12 陸上競技場 駐車場案内



津幡運動公園案内

多目的グラウンド、ソフトボール場 方面

野球、バスケ関係者専用の駐車場。サッカー関係者は駐車禁止。



テニスコート

駐車場

体育館

事務所

野球場

健康運動広場

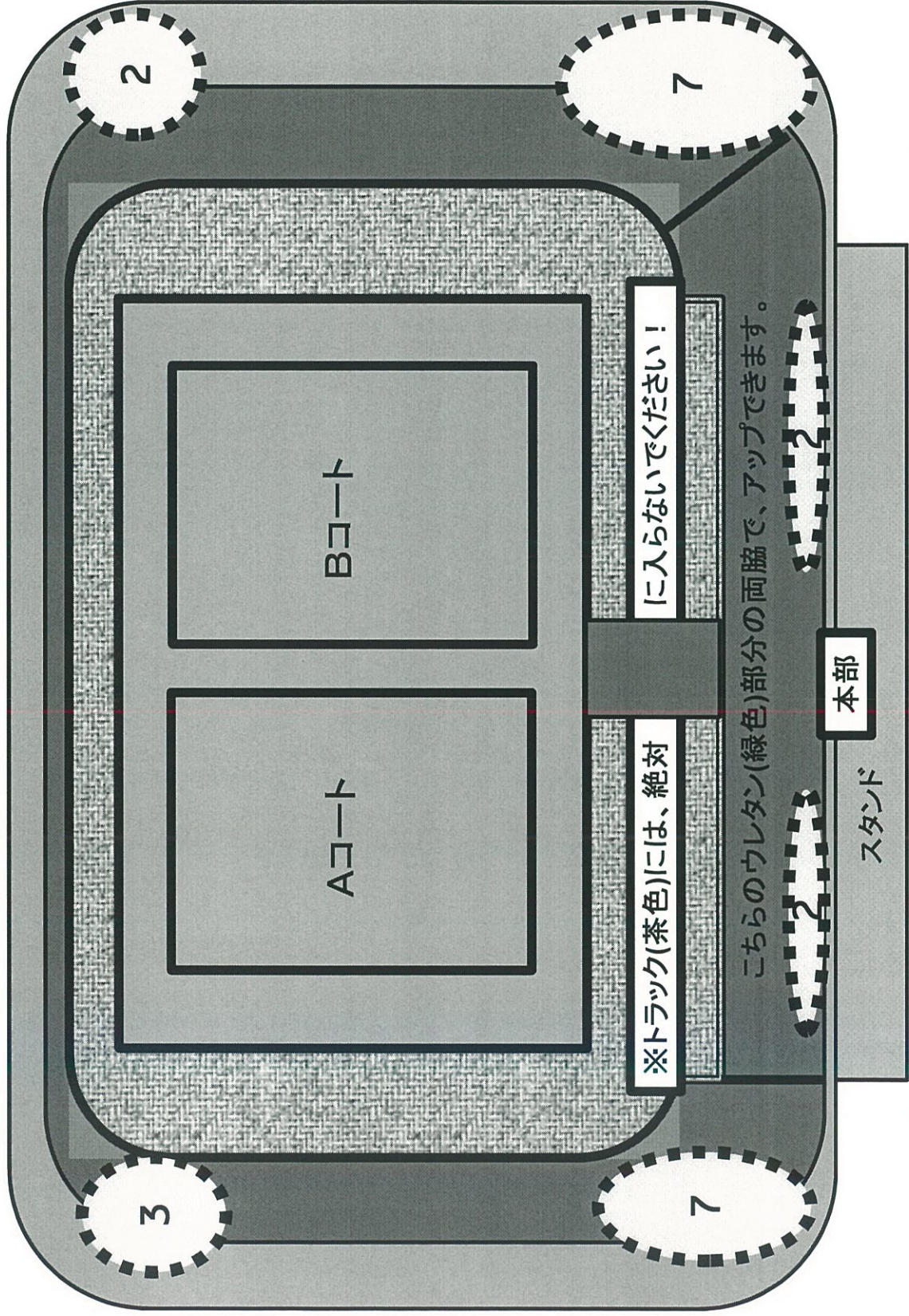
駐車場

サッカー関係者はこちらの駐車場をお使いください。

U-12 試合会場

陸上競技場

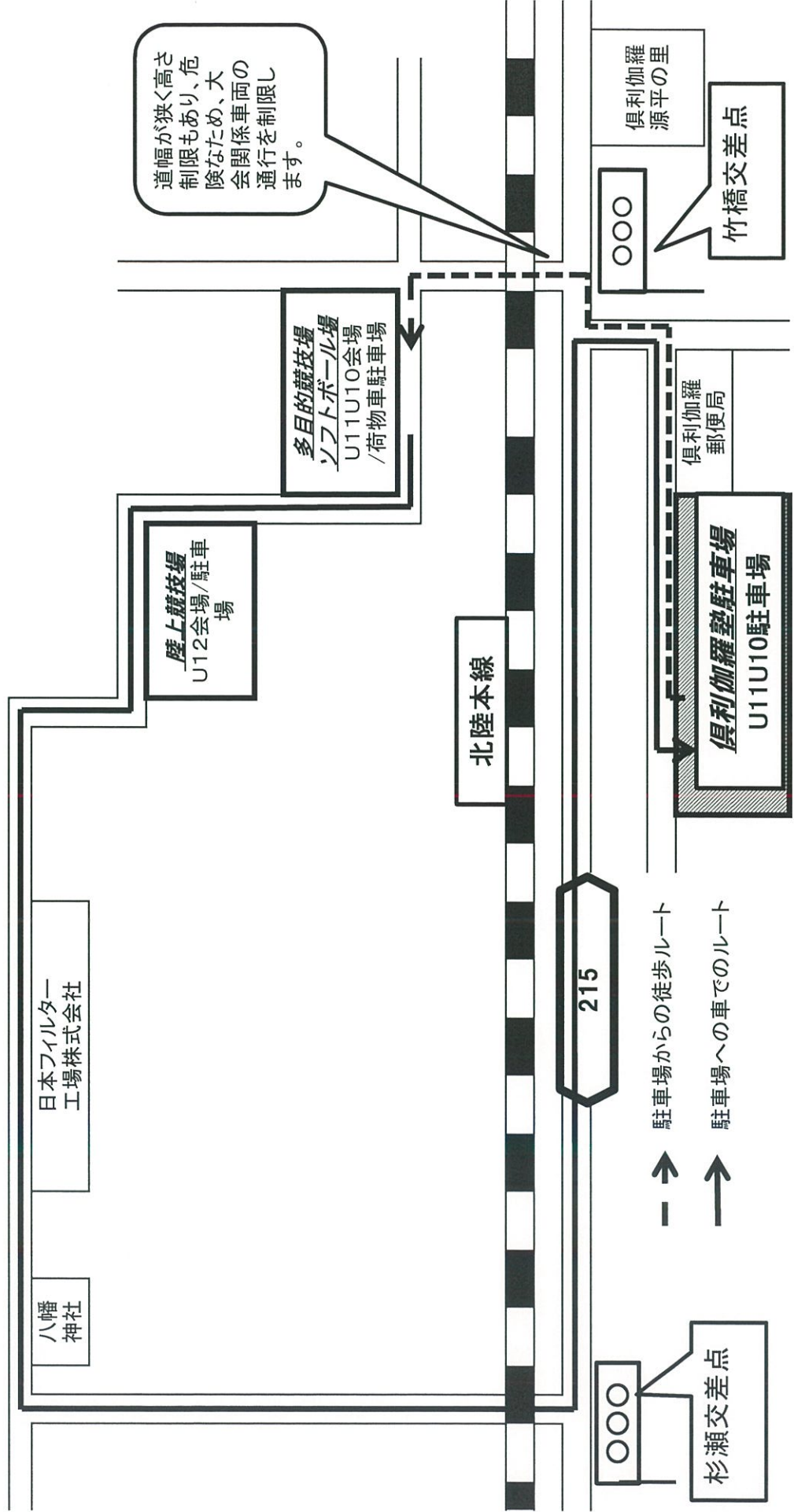
U-12 陸上競技場 テント配置場所案内図



※4カ所の  は、テントの設置場所(数字は設置可能な数)です。

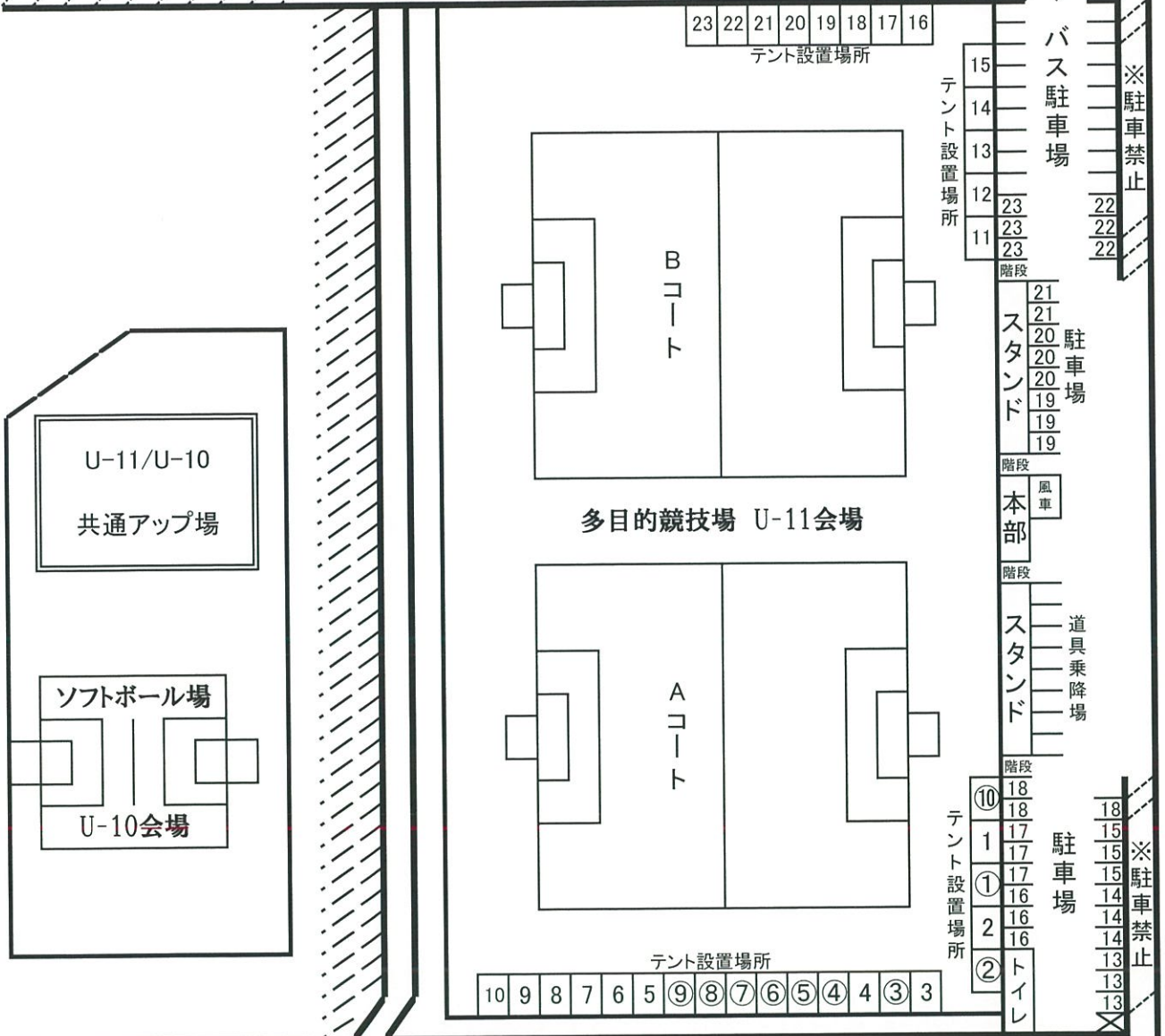
※トラック(茶色部分)には、絶対に入らないでください。

U-11、U-10 多目的競技場、ソフトボール場 駐車場案内



U-11・U-10 多目的競技場、ソフトボール場 テント設置場所・駐車場所 案内図

※道路上には駐車をしないで下さい。



※車両進入禁止

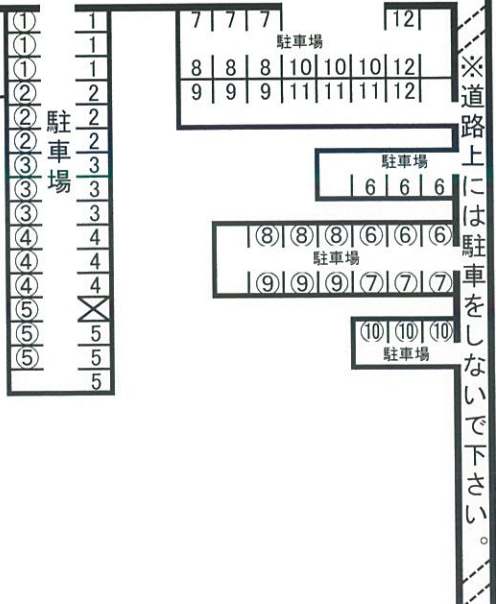
※選手・道具の乗り降りは、上記の道具乗降場をお願いします
 ※番号はテント設置・駐車場所です。
 ※駐車場については、許可車両以外は倶利伽羅塾駐車場を使用して下さい。

【U-11】

- | | |
|---------|-----------|
| 1 富陽 | 13 七尾 |
| 2 星稜 | 14 七尾ウエスト |
| 3 森本 | 15 兼六 |
| 4 フェリース | 16 TON |
| 5 志賀町 | 17 松任中央 |
| 6 かしま | 18 根上 |
| 7 大徳 | 19 ビバーチェ |
| 8 エスペリオ | 20 新湊 |
| 9 川北 | 21 市橋 |
| 10 金沢南 | 22 ケイセイ蟹谷 |
| 11 蕪城 | 23 東明 |
| 12 菅原 | 24 太白台 |

【U-10】

- | |
|---------|
| ① 富陽 |
| ② 星稜 |
| ③ 森本 |
| ④ フェリース |
| ⑤ 湖北 |
| ⑥ 旭丘 |
| ⑦ 笠間 |
| ⑧ 和気 |
| ⑨ 三和 |
| ⑩ 押野・中村 |
| ⑪ 太白台A |
| ⑫ 太白台B |



※道路上には駐車をしないで下さい。

【1日目】

U-12 予選リーグ

津幡町運動公園陸上競技場

A組

	押野	志賀	石動	勝点	得点	失点	得失点差	順位
押野								
志賀								
石動								

B組

	萩野台	菊川	旭丘	勝点	得点	失点	得失点差	順位
萩野台								
菊川								
旭丘								

C組

	太秦ホワイト	パテオ	笠間	勝点	得点	失点	得失点差	順位
太秦ホワイト								
パテオ								
笠間								

D組

	押水	白山	東舞鶴	勝点	得点	失点	得失点差	順位
押水								
白山								
東舞鶴								

予選リーグ [12-4-12分]

	開始時間	Aコート (U-12)				
		No.	対 戦		主審	
8月27日	9:00	a1	押野	-	志賀	菊川
	9:35	a2	萩野台	-	菊川	押野
	10:10	a3	志賀	-	石動	旭丘
	10:45	a4	菊川	-	旭丘	志賀
	11:20	a5	石動	-	押野	萩野台
	11:55	a6	旭丘	-	萩野台	石動
	12:30	a7	太秦ホワイト	-	パテオ	押水
	13:05	a8	押水	-	白山	太秦ホワイト
	13:40	a9	パテオ	-	笠間	白山
	14:15	a10	白山	-	東舞鶴	パテオ
	14:50	a11	笠間	-	太秦ホワイト	東舞鶴
	15:25	a12	東舞鶴	-	押水	笠間

【1日目】

U-12 予選リーグ

津幡町運動公園陸上競技場

E組

	額	太白台	カンピオーネ	勝点	得点	失点	得失点差	順位
額								
太白台								
カンピオーネ								

F組

	大徳	吉川	中村B	勝点	得点	失点	得失点差	順位
大徳								
吉川								
中村B								

G組

	輪島	アカシア	川北	勝点	得点	失点	得失点差	順位
輪島								
アカシア								
川北								

H組

	太秦ブルー	中村A	松任中央	勝点	得点	失点	得失点差	順位
太秦ブルー								
中村A								
松任中央								

予選リーグ [12-4-12分]

	開始時間	Bコート (U-12)				
		No.	対 戦		主審	
8月27日	9:00	b1	額	-	太白台	吉川
	9:35	b2	大徳	-	吉川	額
	10:10	b3	太白台	-	カンピオーネ	中村B
	10:45	b4	吉川	-	中村B	太白台
	11:20	b5	カンピオーネ	-	額	大徳
	11:55	b6	中村B	-	大徳	カンピオーネ
	12:30	b7	輪島	-	アカシア	太秦ブルー
	13:05	b8	太秦ブルー	-	中村A	輪島
	13:40	b9	アカシア	-	川北	中村A
	14:15	b10	中村A	-	松任中央	アカシア
	14:50	b11	川北	-	輪島	松任中央
	15:25	b12	松任中央	-	太秦ブルー	川北

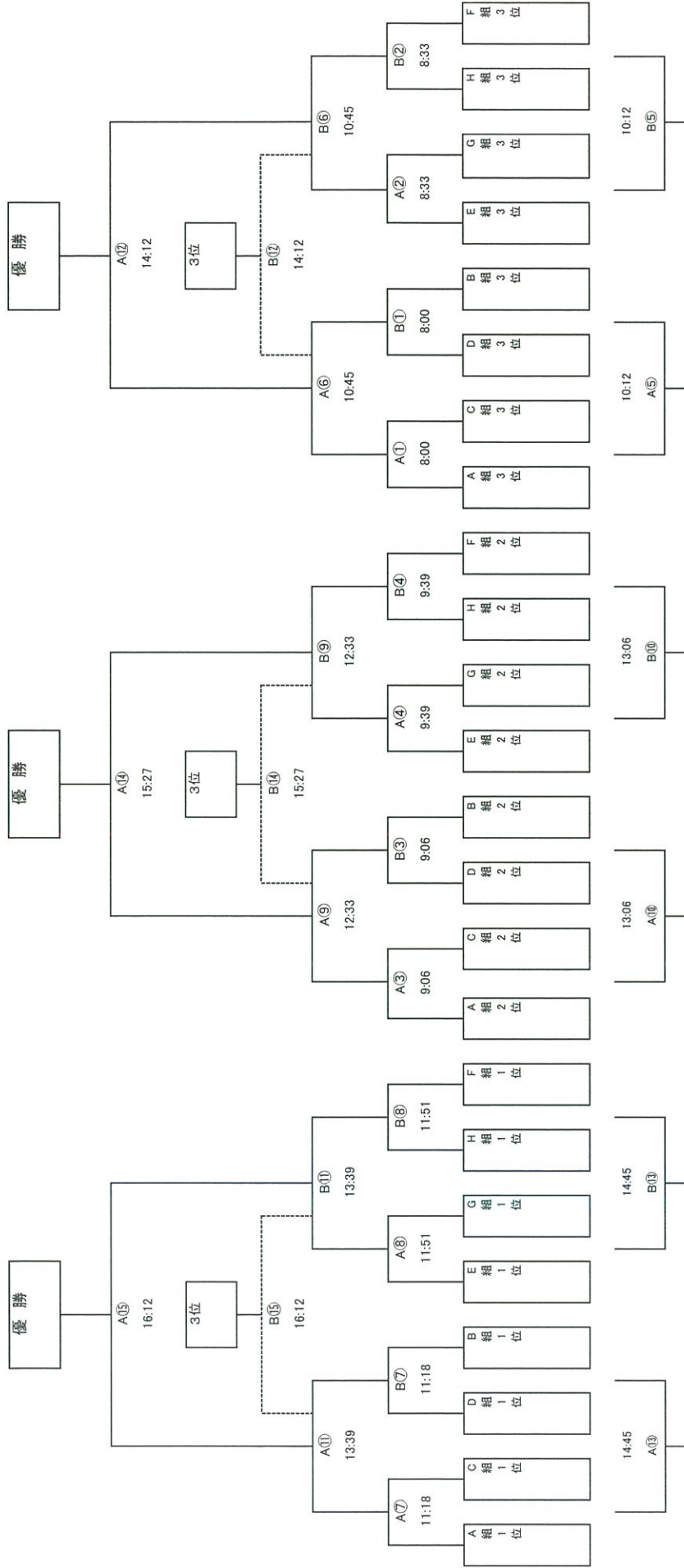
【2日目】

U-12 太白台杯 トーナメント

U-12 くりから杯 トーナメント

U-12 DEPOカップ トーナメント

津幡町 陸上競技場



※ 決勝トーナメント、DEPOカップ決勝戦および3位決定戦 [12-4-12分]

※ 太白台杯決勝戦および3位決定戦、くりから杯決勝戦および3位決定戦 [15-5-15分]

開始時間	No.	対戦	主審	副審	備考
8:00	A①	A組3位 - C組3位	G組3位	E組3位	
8:33	A②	E組3位 - G組3位	C組3位	A組3位	
9:06	A③	A組2位 - C組2位	E組2位	G組2位	
9:39	A④	E組2位 - G組2位	C組2位	A組2位	
10:12	A⑤	A①敗者 - B①敗者	A①勝者	B①勝者	
10:45	A⑥	A①勝者 - B①勝者	B①敗者	A①敗者	
11:18	A⑦	A組1位 - C組1位	E組1位	G組1位	
11:51	A⑧	E組1位 - G組1位	C組1位	A組1位	
12:33	A⑨	A③勝者 - B③勝者	A③敗者	B③敗者	
13:06	A⑩	A③敗者 - B③敗者	B③勝者	A③勝者	
13:39	A⑪	A⑦勝者 - B⑦勝者	A⑥勝者	B⑥勝者	
14:12	A⑫	A⑥勝者 - B⑥勝者	B⑦勝者	A⑦勝者	DEPOカップ 決勝戦(開始時間調整あり)
14:45	A⑬	A⑦敗者 - B⑦敗者	A⑪勝者	B⑪勝者	
15:27	A⑭	A⑨勝者 - B⑨勝者	B⑦敗者	A⑦敗者	くりから杯 決勝戦(開始時間調整あり)
16:12	A⑮	A⑪勝者 - B⑪勝者	A⑨勝者	B⑨勝者	太白台杯 決勝戦(開始時間調整あり)

8月28日

開始時間	No.	対戦	主審	副審	備考
8:00	B①	D組3位 - B組3位	F組3位	H組3位	
8:33	B②	H組3位 - F組3位	B組3位	D組3位	
9:06	B③	D組2位 - B組2位	F組2位	H組2位	
9:39	B④	H組2位 - F組2位	B組2位	D組2位	
10:12	B⑤	A②敗者 - B②敗者	A②勝者	B②勝者	
10:45	B⑥	A②勝者 - B②勝者	B②敗者	A②敗者	
11:18	B⑦	D組1位 - B組1位	H組1位	F組1位	
11:51	B⑧	H組1位 - F組1位	B組1位	D組1位	
12:33	B⑨	A④勝者 - B④勝者	A④敗者	B④敗者	
13:06	B⑩	A④敗者 - B④敗者	B④勝者	A④勝者	
13:39	B⑪	A⑧勝者 - B⑧勝者	A⑥敗者	B⑥敗者	
14:12	B⑫	A⑥勝者 - B⑥敗者	B⑧勝者	A⑧勝者	DEPOカップ 3位決定戦(開始時間調整あり)
14:45	B⑬	A⑧敗者 - B⑧敗者	A⑪敗者	B⑪敗者	
15:27	B⑭	A⑨敗者 - B⑨敗者	B⑧敗者	A⑧敗者	くりから杯 3位決定戦(開始時間調整あり)
16:12	B⑮	A⑪敗者 - B⑪敗者	A⑨敗者	B⑨敗者	太白台杯 3位決定戦(開始時間調整あり)

8月28日

【1日目】

U-11 予選リーグ

津幡町運動公園多目的競技場

A組

	森本	大徳	蕪城	勝点	得点	失点	得失点差	順位
森本								
大徳								
蕪城								

B組

	星稜	かしま	フェリース	勝点	得点	失点	得失点差	順位
星稜								
かしま								
フェリース								

C組

	川北	新湊	志賀町	勝点	得点	失点	得失点差	順位
川北								
新湊								
志賀町								

D組

	金沢南	市橋	エスペリオ	勝点	得点	失点	得失点差	順位
金沢南								
市橋								
エスペリオ								

予選リーグ [12-4-12分]

	開始時間	Aコート (U-11)				
		No.	対 戦		主審	
8月27日	9:00	a1	森本	-	大徳	かしま
	9:35	a2	星稜	-	かしま	森本
	10:10	a3	大徳	-	蕪城	フェリース
	10:45	a4	かしま	-	フェリース	大徳
	11:20	a5	蕪城	-	森本	星稜
	11:55	a6	フェリース	-	星稜	蕪城
	12:30	a7	川北	-	新湊	金沢南
	13:05	a8	金沢南	-	市橋	川北
	13:40	a9	新湊	-	志賀町	市橋
	14:15	a10	市橋	-	エスペリオ	新湊
	14:50	a11	志賀町	-	川北	エスペリオ
	15:25	a12	エスペリオ	-	金沢南	志賀町

【1日目】

U-11 予選リーグ

津幡町運動公園多目的競技場

E組

	FC.TON	兼六	七尾	勝点	得点	失点	得失点差	順位
FC.TON								
兼六								
七尾								

F組

	松任中央	根上	菅原	勝点	得点	失点	得失点差	順位
松任中央								
根上								
菅原								

G組

	富陽	ビバーチェ	蟹谷	勝点	得点	失点	得失点差	順位
富陽								
ビバーチェ								
蟹谷								

H組

	七尾ウエスト	東明	太白台	勝点	得点	失点	得失点差	順位
七尾ウエスト								
東明								
太白台								

予選リーグ [12-4-12分]

	開始時間	Bコート (U-11)				
		No.	対 戦		主審	
8月27日	9:00	b1	FC.TON	-	兼六	根上
	9:35	b2	松任中央	-	根上	FC.TON
	10:10	b3	兼六	-	七尾	菅原
	10:45	b4	根上	-	菅原	兼六
	11:20	b5	七尾	-	FC.TON	松任中央
	11:55	b6	菅原	-	松任中央	七尾
	12:30	b7	富陽	-	ビバーチェ	七尾ウエスト
	13:05	b8	七尾ウエスト	-	東明	富陽
	13:40	b9	ビバーチェ	-	蟹谷	東明
	14:15	b10	東明	-	太白台	ビバーチェ
	14:50	b11	蟹谷	-	富陽	太白台
	15:25	b12	太白台	-	七尾ウエスト	蟹谷

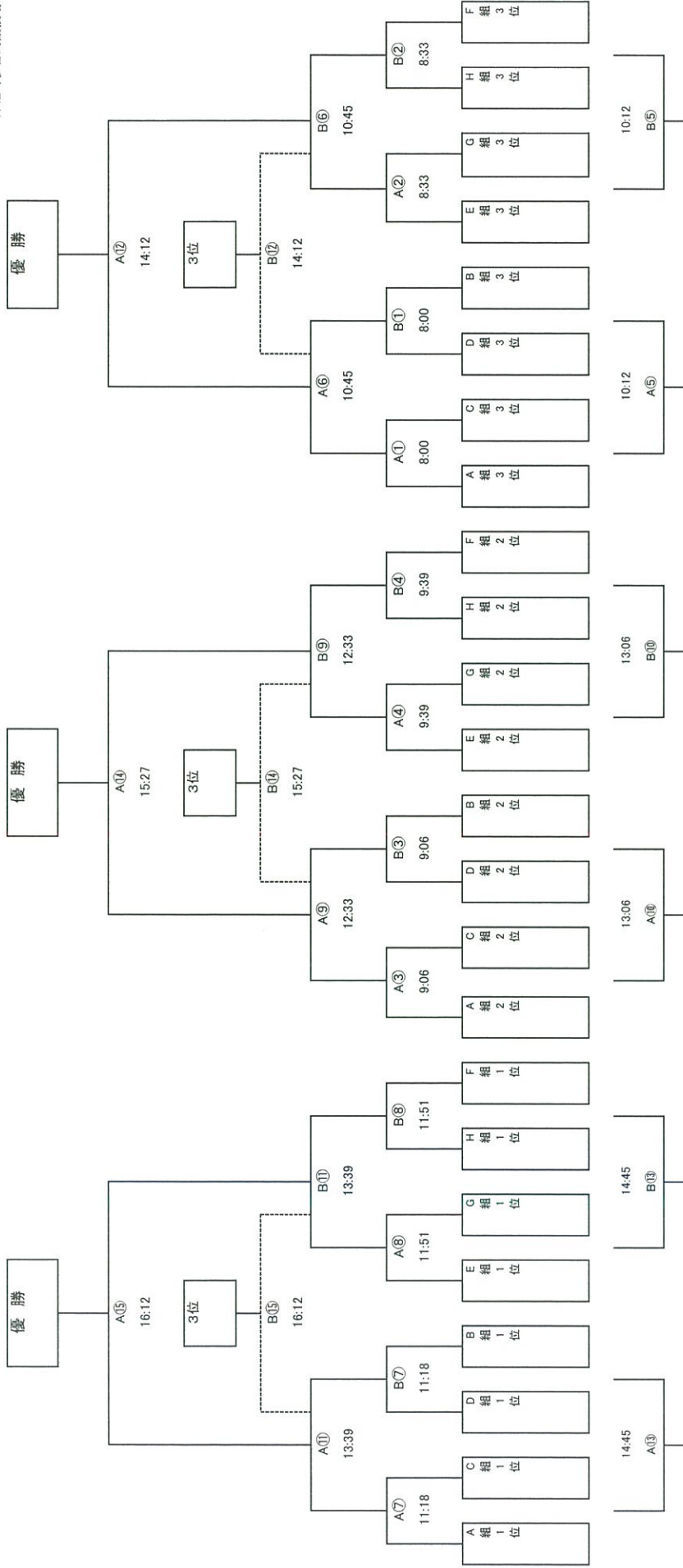
【2日目】

U-11 太白台杯 トーナメント

U-11 くりから杯 トーナメント

U-11 DEPOカップ トーナメント

津幡町多目的競技場



※ 決勝トーナメント、DEPOカップ決勝戦および3位決定戦 [12-4-12分]

※ 太白台杯決勝戦および3位決定戦、くりから杯決勝戦および3位決定戦 [15-5-15分]

開始時間	No.	対戦	主審	副審	備考
8:00	A①	A組3位 - C組3位	G組3位	E組3位	
8:33	A②	E組3位 - G組3位	C組3位	A組3位	
9:06	A③	A組2位 - C組2位	E組2位	G組2位	
9:39	A④	E組2位 - G組2位	C組2位	A組2位	
10:12	A⑤	A①敗者 - B①敗者	A①勝者	B①勝者	
10:45	A⑥	A①勝者 - B①勝者	B①敗者	A①敗者	
11:18	A⑦	A組1位 - C組1位	E組1位	G組1位	
11:51	A⑧	E組1位 - G組1位	C組1位	A組1位	
12:33	A⑨	A③勝者 - B③勝者	A③敗者	B③敗者	
13:06	A⑩	A③敗者 - B③敗者	B③勝者	A③勝者	
13:39	A⑪	A⑦勝者 - B⑦勝者	A⑥勝者	B⑥勝者	
14:12	A⑫	A⑥勝者 - B⑥勝者	B⑦勝者	A⑦勝者	DEPOカップ 決勝戦(開始時間調整あり)
14:45	A⑬	A⑦敗者 - B⑦敗者	A⑪勝者	B⑪勝者	
15:27	A⑭	A⑨勝者 - B⑨勝者	B⑦敗者	A⑦敗者	くりから杯 決勝戦(開始時間調整あり)
16:12	A⑮	A⑪勝者 - B⑪勝者	A⑨勝者	B⑨勝者	太白台杯 決勝戦(開始時間調整あり)

8月28日

開始時間	No.	対戦	主審	副審	備考
8:00	B①	D組3位 - B組3位	F組3位	H組3位	
8:33	B②	H組3位 - F組3位	B組3位	D組3位	
9:06	B③	D組2位 - B組2位	F組2位	H組2位	
9:39	B④	H組2位 - F組2位	B組2位	D組2位	
10:12	B⑤	A②敗者 - B②敗者	A②勝者	B②勝者	
10:45	B⑥	A②勝者 - B②勝者	B②敗者	A②敗者	
11:18	B⑦	D組1位 - B組1位	H組1位	F組1位	
11:51	B⑧	H組1位 - F組1位	B組1位	D組1位	
12:33	B⑨	A④勝者 - B④勝者	A④敗者	B④敗者	
13:06	B⑩	A④敗者 - B④敗者	B④勝者	A④勝者	
13:39	B⑪	A⑧勝者 - B⑧勝者	A⑥敗者	B⑥敗者	
14:12	B⑫	A⑥敗者 - B⑥敗者	B⑧勝者	A⑧勝者	DEPOカップ 3位決定戦(開始時間調整あり)
14:45	B⑬	A⑧敗者 - B⑧敗者	A⑪敗者	B⑪敗者	
15:27	B⑭	A⑨敗者 - B⑨敗者	B⑧敗者	A⑧敗者	くりから杯 3位決定戦(開始時間調整あり)
16:12	B⑮	A⑪敗者 - B⑪敗者	A⑨敗者	B⑨敗者	太白台杯 3位決定戦(開始時間調整あり)

8月28日

【1日目】

U-10 予選リーグ

津幡町 運動公園ソフトボール場

A組

	太白台A	湖北	三和	勝点	得点	失点	得失点差	順位
太白台A								
湖北								
三和								

B組

	押野・中村	森本	和気	勝点	得点	失点	得失点差	順位
押野・中村								
森本								
和気								

C組

	大白台B	旭丘	フェリース	勝点	得点	失点	得失点差	順位
大白台B								
旭丘								
フェリース								

D組

	星稜	笠間	富陽	勝点	得点	失点	得失点差	順位
星稜								
笠間								
富陽								

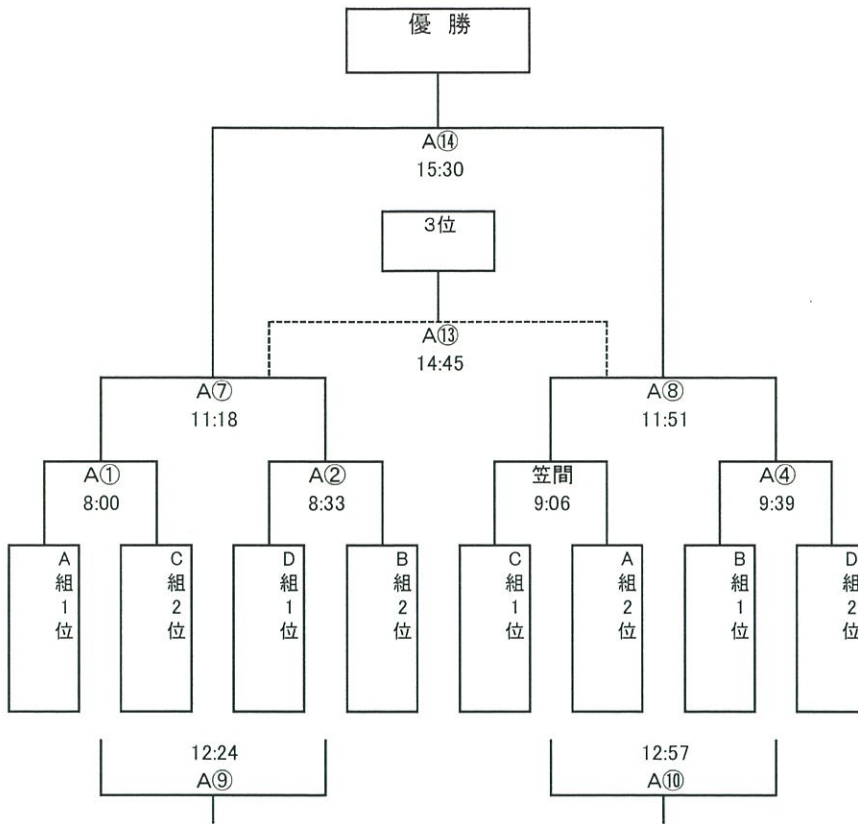
予選リーグ [12-4-12分]

	開始時間	Aコート (U-10)				
		No.	対 戦		主審	
8 月 2 7 日	9:00	a1	太白台A	-	湖北	森本
	9:35	a2	押野・中村	-	森本	太白台A
	10:10	a3	湖北	-	三和	和気
	10:45	a4	森本	-	和気	湖北
	11:20	a5	三和	-	太白台A	押野・中村
	11:55	a6	和気	-	押野・中村	三和
	12:30	a7	大白台B	-	旭丘	笠間
	13:05	a8	星稜	-	笠間	大白台B
	13:40	a9	旭丘	-	フェリース	星稜
	14:15	a10	笠間	-	富陽	旭丘
	14:50	a11	フェリース	-	大白台B	富陽
	15:25	a12	富陽	-	星稜	フェリース

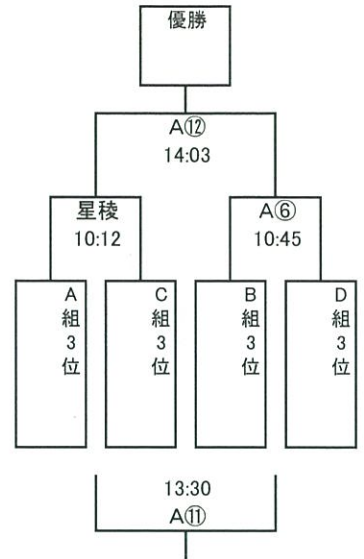
【2日目】

U-10 太白台杯 トーナメント

津幡町 運動公園ソフトボール場



U-10 DEPOカップ トーナメント



※ 決勝トーナメント、DEPOカップ決勝戦および3位決定戦 [12-4-12分]

決勝トーナメント [12-4-12分] ※太白台杯の決勝戦および3位決定戦 [15-5-15分]

開始時間	No.	対戦	主審	副審	備考
8:00	A①	A組1位 — C組2位	B組2位	D組1位	
8:33	A②	D組1位 — B組2位	C組2位	A組1位	
9:06	笠間	C組1位 — A組2位	D組2位	B組1位	
9:39	A④	B組1位 — D組2位	A組2位	C組1位	
10:12	星稜	A組3位 — C組3位	D組3位	B組3位	
10:45	A⑥	B組3位 — D組3位	C組3位	A組3位	
11:18	A⑦	A①勝者 — A②勝者	A③勝者	A④勝者	
11:51	A⑧	A③勝者 — A④勝者	A②勝者	A①勝者	
12:24	A⑨	A①敗者 — A②敗者	A④敗者	A③敗者	
12:57	A⑩	A③敗者 — A④敗者	A①敗者	A②敗者	
13:30	A⑪	A⑤敗者 — A⑥敗者	A⑤勝者	A⑥勝者	DEPOカップ 3位決定戦
14:03	A⑫	A⑤勝者 — A⑥勝者	A⑥敗者	A⑤敗者	DEPOカップ 決勝戦
14:45	A⑬	A⑦敗者 — A⑧敗者	A⑧勝者	A⑦勝者	太白台杯 3位決定戦
15:30	A⑭	A⑦勝者 — A⑧勝者	A⑦敗者	A⑧敗者	太白台杯 決勝戦

8月28日

津幡町立萩野台小学校運動場(A・Bコート)



U-8

試合予定表

Aコート		対戦		主審
1	10:00	フェリース	大徳	七尾ウエスト
2	10:15	アカシア	太白台B	フェリース
3	10:30	七尾ウエスト	額	太白台B
4	10:45	フェリース	アカシア	額
5	11:00	大徳	太白台B	アカシア
6	11:15	七尾ウエスト	富樫	大徳
7	11:30	フェリース	太白台B	七尾ウエスト
8	11:45	大徳	アカシア	フェリース
9	12:00	額	富樫	太白台B
10	12:30	A組3位	B組4位	B組3位
11	12:45	C組1位	B組2位	B組1位
12	13:00	C組3位	10勝者	10敗者
13	13:15	A組1位	11勝者	11敗者
14	13:30	11敗者	⑩敗者	⑩勝者
15	13:45	13敗者	⑬敗者	⑬勝者
16	14:00	13勝者	⑬勝者	15敗者
閉会式		14:20		

Bコート		対戦		主審
①	10:00	森本	星稜	小松北
②	10:15	パレット	太白台A	森本
③	10:30	富樫	小松北	太白台A
④	10:45	森本	パレット	富樫
⑤	11:00	星稜	太白台A	パレット
⑥	11:15	額	小松北	星稜
⑦	11:30	星稜	パレット	小松北
⑧	11:45	森本	太白台A	パレット
⑨	12:00	七尾ウエスト	小松北	太白台A
⑩	12:30	A組4位	C組4位	C組3位
⑪	12:45	C組2位	A組2位	A組1位
⑫	13:00	B組3位	⑩勝者	⑩敗者
⑬	13:15	B組1位	⑪勝者	⑪敗者
⑭	13:30	10敗者	⑩敗者	⑩勝者
⑮	13:45	12敗者	⑫敗者	12勝者
⑯	14:00	12勝者	⑫勝者	⑮敗者
閉会式		14:20		

8月28日(日)萩野台小学校グラウンド

U-8 予選リーグ戦

※左肩の数字は試合順
○なしはAコート、○ありはBコート

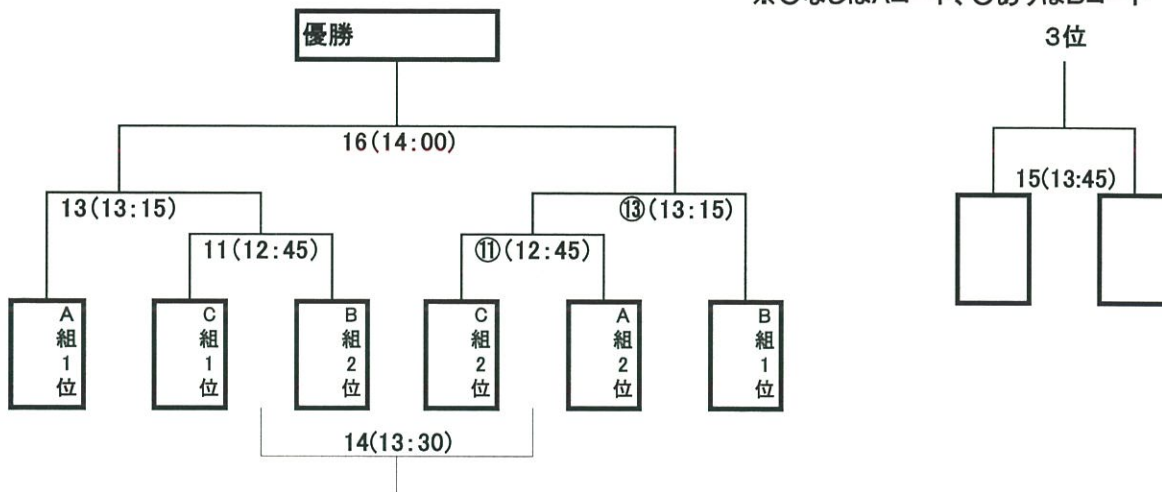
A組					勝点	得点	失点	得失点	順位
	フェリース	大徳	アカシア	太白台B					
フェリース		1	4	7					
大徳			8	5					
アカシア				2					
太白台B									

B組					勝点	得点	失点	得失点	順位
	森本	星稜	パレット	太白台A					
森本		①	④	⑧					
星稜			⑦	⑤					
パレット				②					
太白台A									

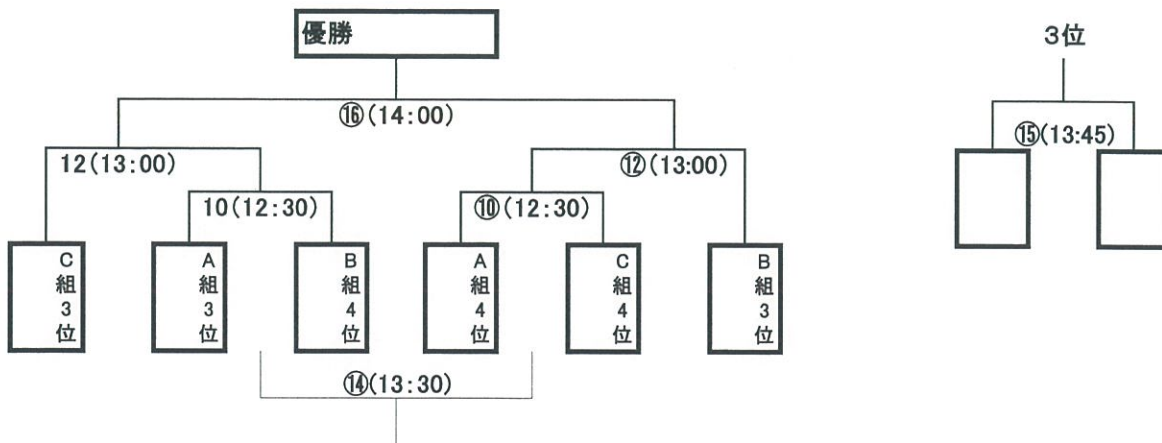
C組					勝点	得点	失点	得失点	順位
	七尾ウエスト	額	富樫	小松北					
七尾ウエスト		3	6	⑨					
額			9	⑥					
富樫				③					
小松北									

U-8太白台杯 トーナメント

※○なしはAコート、○ありはBコート



U-8 DEPOカップ トーナメント



SPORTS DEPO

SPORTS Alpen

祝 第11回太白台杯・SPORTS DEPO CUP少年サッカー大会



日本最大級!全国に拡がる巨大スポーツショップ



サッカー・フットサル用品充実の品揃え!!



マーキングオーダー 仲間で作るとみんながお得!



特別企画 **1** 5名様以上でマーク加工を
伴うチームユニフォームをオーダーいただくと
ユニフォーム本体が

メーカー希望
小売価格より

20%OFF

※ラケットスポーツウェアは、マーク加工を伴わない場合でも上記割引対象とさせていただきます。
※加工料金や納期など、詳しくはスタッフまでお問い合わせください。

特別企画 **2** 左記ユニフォームオーダーと
同時に各種グッズをお買上げいただくと
各種グッズ(リブ・シューズetc)

自店販売価格より

10%OFF

※オーダーユニフォームと同一種目に限ります。※他の割引特典との併用はできません。

Alpen Group Card



3つのお店でポイントがたまる!使える!

現金でも クレジットでも お申し込みのその日から

お買い上げ
金額(税抜)に応じて **ポイント還元**

※日替り専任品はポイント還元対象外とさせていただきます。
※ポイント還元及び、各種特典のご利用は、アルペングループカード又は、現金にてお支払いの場合に限りです。
お申し込みの際は運転免許証等の身分証明書をお持ち下さい。ホームページからもご入会いただけます。

<http://www.alpen-group.jp/>

Alpen Group



会員募集中!

年会費 **初年度無料**

【次年度以降 500円+消費税】

次年度以降も年間5万円以上のクレジット払い
(カードショッピング)で年会費無料

Alpen Group Card

20歳までの

**学生専用
ポイントカード**

現金払い専用
発行費 100円



いいね!・フォローで最新情報

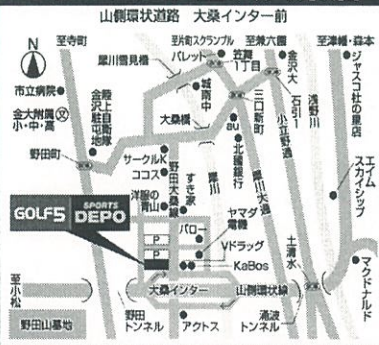


アルペングループ



アルペン・デポ・ゴルフ5

スポーツデポ金沢大桑店



315台無料駐車場完備(共計) 営業時間
TEL/076-243-8818 AM10:00~PM9:00

スポーツデポ金沢鞍月店



435台無料駐車場完備 営業時間
TEL/076-266-1770 AM10:00~PM9:00

アルペン小松沖町店



営業時間/AM10:00~PM9:00
TEL/0761-24-2060